

PLATAFORMA DE TESOURA ELÉCTRICA

COMPACT 8W/10/12



- Capacidade 450 kg.
- Extensão da plataforma 0.92 m.
- Distância ao solo 13 cm.
- Dispositivo antibasculante (Pot Hole).



COMPACT 8W/10/12

Plataforma de tesoura eléctrica

As vantagens Haulotte®

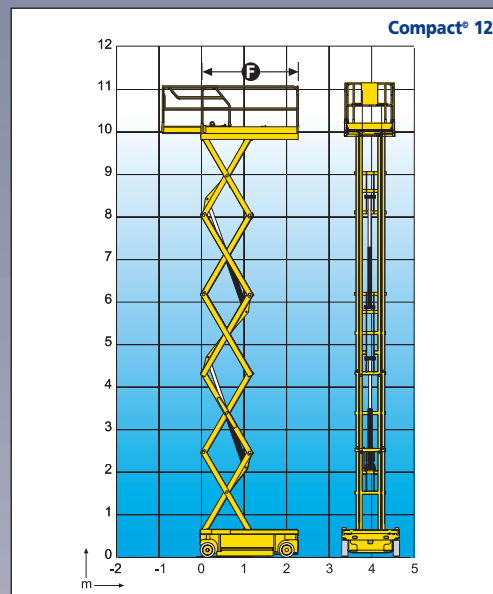
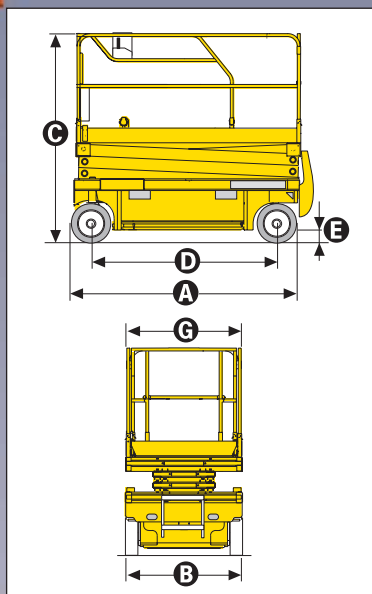
- Capacidade 450 kg (Compact® 10) e 300 kg (Compact® 12)
- Largura de 1.20 m permite o acesso a zonas difíceis
- Segurança máxima graças a um dispositivo antibasculante (Pot Hole)
- Grande autonomia de trabalho
- Robusta, fiável e de fácil manutenção

EQUIPAMENTO STANDARD

- Pneus anti-marcas
- Extensão cesta 0.92 m
- Controlador de inclinação 3°
- 2 velocidades de translação
- 2 rodas motrizes e direccionais (frente)
- Posição de rodas livres
- Baterias 24 V – 4 x 6 V – 240 AH
- Carregador de baterias 30 A
- Indicador de carga de baterias
- Contador de horas
- Buzina na cesta
- Anilhas de reboque e elevação
- Anilha de segurança por arneses
- Sistema de descida de emergência.
- 2 Paragens de emergência e 2 postos de comandos

OPÇÕES & ACESSÓRIOS

- Avisador de translação
- Tomada eléctrica na cesta
- Varandas rebatíveis
- Farol de trabalho
- Luzes de flash
- Enchimento centralizado das baterias
- Extensão eléctrica de 1.5m na cesta
- Indicador sonoro para movimentos e translação
- Sistema pesage cesto



CARACTERÍSTICAS

	Compact 8W	Compact 10	Compact 12
Altura de trabalho	8,27 m	10,14 m	12 m
Altura plataforma	6,27 m	8,14 m	10 m
Manobrável até	8,27 m	8,14 m	8 m
Capacidade máxima	450 kg	450 kg	300 kg
A Comprimento recolhida	2,31 m		
Com extensão	2,46 m		
B Largura	1,20 m		
C Altura recolhida até varanda	2,14 m	2,26 m	2,38 m
Altura recolhida até plataforma	1,02 m	1,14 m	1,26 m
D Distância entre eixos	1,86 m		
E Distância ao solo	13 cm		
Com Pot Hole montado	2,5 cm		
F X G Dimensões cesta	2,3 m x 1,2 m		
Dimensões Extensão	0,92 m		
Capacidade extensão	150 kg		
Velocidade de translação	1 km/h - 3 km/h		
Raio giratório interior	0,2 m		
Raio giratório exterior	2,5 m		
Tempo de subida / descida (seg.)	44/56	51/42	85/50
Terreno de declive máximo	23 %		
Inclinação	3°		
Movimentos	Comandos Proporcionais		
Baterias	24V - 250 Amp/h C5		
Pneus anti-marcas	Maciços de borracha 38 x 13 x 5 cm		
Peso	1 950 kg	2 330 kg	2 630 kg



HAULOTTE DO BRASIL • AV. CECI, 608 – B 13 • CEP : 06 460-120 – TAMBORÉ • BARUERI – SAO PAULO – BRASIL
 TEL : +55 11 4208 4206 • FAX : +55 11 4191 4677 • E.mail : haulotte@haulotte.com.br • www.haulotte.com.br
 HAULOTTE PORTUGAL • ESTRADA NACIONAL NUM. 10 • KM. 140 - LETRA K • 2695 - 066 BOBADELA LRS
 TEL : +351 21 995 98 10/18 • FAX : +351 21 995 98 19 • E.mail : geral@haulotteportugal.com

Haulotte 
GROUP