

SJ63 AJ+

LANÇAS ARTICULADAS



RECURSOS PADRÃO

- Controles de leitura de deslocamento e de sentido de direção EASYDRIVE™
- Lança com recurso de ângulo negativo SPEEDYREACH™
- Elevação vertical real SKYRISER™
- Sistema de eixos 4WD AXLDRIE™
- Diferencial traseiro com travamento controlado pelo operador e diferencial dianteiro de deslizamento limitado
- Eixo de direção oscilante
- Dirigível com altura total
- Capacidade de subida de 45%
- Freios a disco úmidos SAHR (eixos dianteiro e traseiro)
- Sistema de controle de módulo duplo com fixação com código de cores e numeração SKYCODED™
- Motor Deutz TD2.9L4 a diesel ou Kubota WG2503 bicombustível
- Bandeja do motor que se projeta para fora
- Capôs que se projetam para cima para facilitar o acesso
- Chave bloqueável de desconexão da alimentação
- Controles proporcionais
- Dupla capacidade de 660 / 1.000 lbs (300 / 454 kg)
- Plataforma de 36" x 96"
- Sistema aparafusado de proteção da plataforma
- Pontos de amarração de cordas
- Trilhos médios deslizantes com entrada tripla
- Proteção elétrica secundária (SGE)
- Sistema do sensor de carga
- Tomada de 110 V CA na plataforma com GFI
- Alarme de inclinação (5,0° x 5,0°) com corte de movimento e elevação
- Descida de emergência com ponto único
- Horímetro
- Buzina do operador
- Alarme para qualquer movimento
- 360° de rotação contínua da torre
- Olhais de amarração / elevação
- Pneus cheios de espuma e com pinos de aderência 14 x 17,5
- Telemática pronta
- Garantia Gold Leaf de 2 anos (garantia estrutural de 5 anos)

OPÇÕES

- Kit de vidraceiro
- Suporte de tubos
- Caixa de ferramentas
- Luz intermitente
- Plataforma de 36" x 72"
- Porta de entrada lateral articulada por mola
- Trilho superior auxiliar (somente plataforma 36" x 96")
- Gerador de 3,5 kW (inclui resfriador de óleo hidráulico)
- Pacote pronto de máquina de soldar (inclui gerador de 12 kW, resfriador de óleo hidráulico, conexão de energia trifásica na plataforma e suporte para máquina de soldar.)
- Pacote de máquina de soldar (inclui gerador de 12 kW, resfriador de óleo hidráulico, conexão de energia trifásica na plataforma, suporte para máquina de soldar e máquina de soldar Lincoln V2/b-S)
- Kit para partida em clima frio (Recomendado para regiões onde a média mensal das baixas temperaturas pode chegar a 14 °F / -10 °C (inclui óleo de motor para partida a frio, protetor de bateria, aquecedor do tanque hidráulico e kit de carga do motor (Deutz TD2.9L4))
- Pacote para clima muito frio (Recomendado para regiões onde a média mensal das baixas temperaturas pode chegar a -0,4 °F / -18 °C (inclui óleo de motor para clima muito frio, protetor de bateria, aquecedor do tanque hidráulico, kit de carga do motor (Deutz TD2.9L4), aquecedor do bloco, óleo hidráulico para clima muito frio girador de plataforma para clima muito frio e óleo para a caixa de engrenagens para clima muito frio nos eixos e velas de ignição com movimentação giratória, mangueiras hidráulicas para clima muito frio (todas) e tampa de pedal em tamanho maior também estão incluídos (equipamento padrão))
- Tanque de propano extra e suporte (somente bicombustível)
- Válvula positiva de corte de ar (somente diesel)
- Resfriador de óleo hidráulico
- Bio-óleo
- Pacote para ambiente hostil (inclui cilindros de fole, limpadores de lança, tampas do interruptor de lança aérea e tampa da caixa de controle)
- Tampa da caixa de controle
- Pneus cheios de espuma não marcantes e com pinos de aderência
- Testes não destrutivos
- Telemática ELEVATE

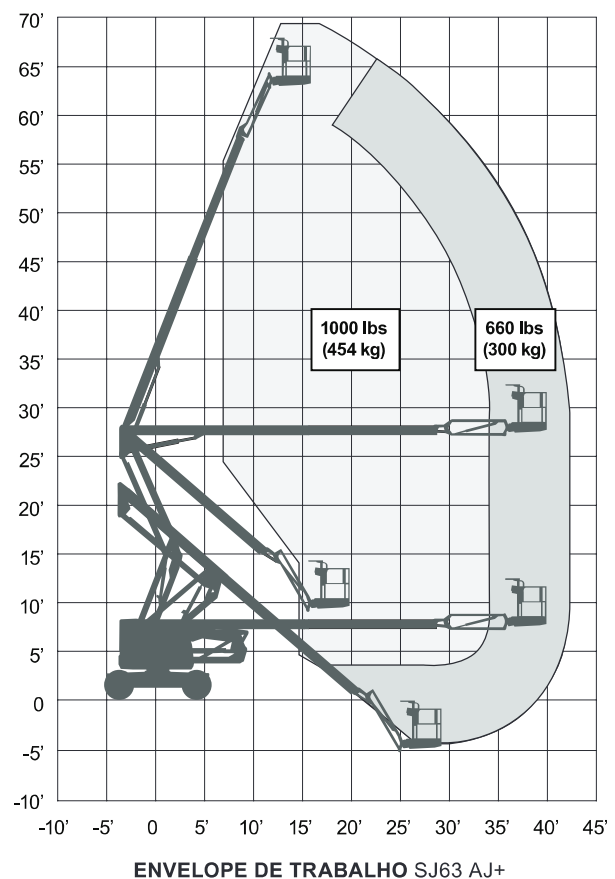
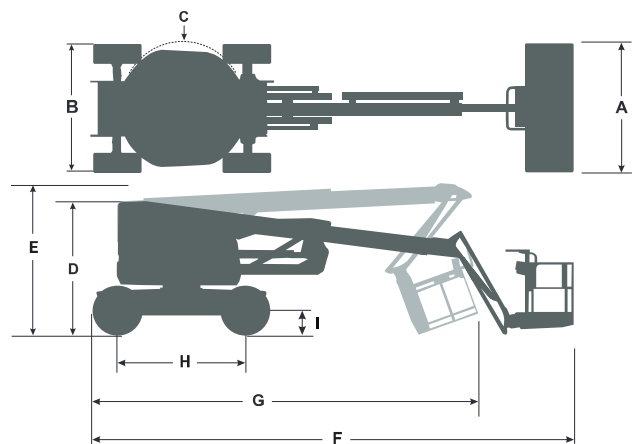
† Os tempos de entrega padrão podem aumentar ao adicionar equipamentos opcionais. Consulte a fábrica.
‡ As capacidades e os pesos da máquina podem diferir ao adicionar opcionais.

SKYJACK
simply reliable

LANÇA ARTICULADA SJ63 AJ+

Dimensões	SJ63 AJ+
Altura de trabalho	69' 3" (21,11 m)
Altura da plataforma	63' 3" (19,28 m)
Alcance horizontal	39' 9" (12,12 m)
Alcance vertical	27' 6" (8,38 m)
A Tamanho da plataforma	36" x 96" (0,91 x 2,44 m)
B Largura retraída	8' (2,44 m)
C Giro traseiro	0
D Altura retraída	8' 4" (2,54 m)
E Altura de transporte	9' 2" (2,79 m)
F Comprimento retraído	30' (9,14 m)
G Altura de transporte	25' 5" (7,75 m)
H Distância entre eixos	8' (2,44 m)
I Altura mínima do solo	13" (0,33 m)

Especificações	SJ63 AJ+
Rotação	360° contínua
Rotação da plataforma	170°
Comprimento do jib	5' (1,52 m)
Raio de ação do jib +/-	+65° / -60°
Peso	22.560 lbs (10.235 kg)
Capacidade de subida	45%
Raio de manobra (interno)	7' 3" (2,21 m)
Raio de manobra (externo)	17' 5" (5,31 m)
Oscilação do eixo	4" (10,16 m)
Velocidade de deslocamento (alta velocidade)	4,5 mph (7,2 km/h)
Capacidade	660 / 1.000 lbs (300 / 454 kg)
Velocidade máxima do vento	28 mph (12,5 m/s)
Classificação da equipe à intensidade máxima do vento	2 / 3
Tipo de pneu	Cheios de espuma
Dimensões dos pneus	14 x 17,5
Motor diesel	Deutz TD2.9L - 74 HP (55 kW)
Motor bicombustível	Kubota WG2503 - 61 HP (45 kW)
Capacidade do tanque de combustível	30,4 gal (115 l)
Reservatório hidráulico	30,4 gal (115 l)



Matriz da Skyjack

55 Campbell Rd. Guelph, ON Canadá N1H 1B9
 Vendas: 1-877-755-4387 (1-877-SJLIFTS)
 PABX: 1-800-265-2738
 Telefone: 519-837-0888
 Fax: 519-837-8104
 E-mail: skyjack@skyjack.com

www.skyjack.com

SKYJACK
 simply reliable

Este folheto tem finalidade apenas ilustrativa e se baseia nas informações mais recentes na ocasião da impressão. A Skyjack Inc. se reserva o direito de fazer alterações, a qualquer momento e sem aviso, nas especificações e nos equipamentos padrão e opcionais. Consulte os Manuais de operação, manutenção e peças para conhecer os procedimentos adequados. As plataformas de trabalho foram testadas para estarem em conformidade com os padrões ANSI e CSA de acordo com a interpretação da Skyjack, Inc.